

# MINIPOLY Series



**22** 5.8  
l/min USGPM



**27** 7.1  
l/min USGPM



**20** 290  
bar P.S.I.

## Pompa a 2 membrane-pistone semidrauliche (fornita senza valvola)

Two piston semy-hydraulic diaphragm pump (without pressure regulator)

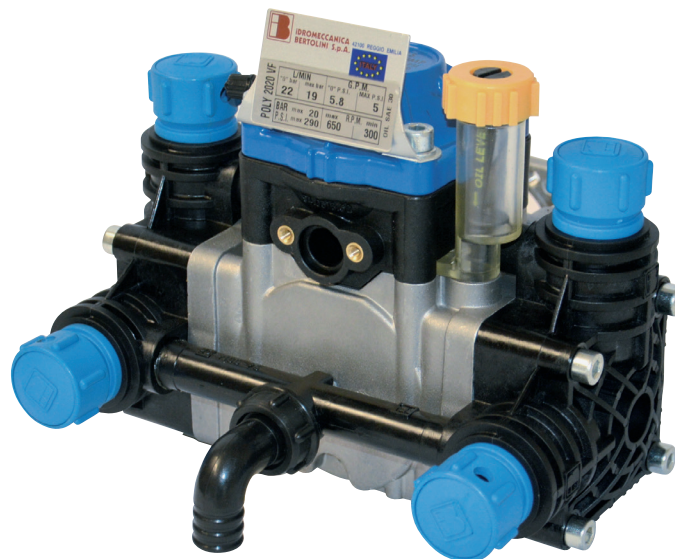
Мембранно-поршневой насос с 2 полугидравлическими узлами без регулятора давления

### Caratteristiche tecniche

Specifications

Технические характеристики

<b>g/min; R.P.M.; об/мин;</b>	<b>g/min</b>	<b>R.P.M.</b>	650	650
<b>Peso - Weight - Вес</b>	<b>Kg</b>	<b>lb</b>	5,6	12,3
<b>Dislivello aspirazione</b>	<b>MAX</b>	<b>mt</b>	<b>ft</b>	1 3,3
Negative pressure Перепад уровня при всасывании	<b>Servizio discontinuo</b> Discontinuous service Прерывистая работа	<b>mt</b>	<b>ft</b>	/ /
<b>Ø Aspirazione - Ø Intake - Ø Вход</b>	<b>mm</b>	<b>in</b>	20	13/16"
<b>Max. Temperatura - MAX Temperature - Макс Температура</b>	<b>°C</b>	<b>°F</b>	60	140
<b>Tipo olio - Oil type - Тип масла</b>	<b>SAE</b>	<b>W</b>	30	30
<b>Capacità olio - Oil capacity - Объем масла</b>	<b>lt</b>	<b>U.S.G.</b>	0,7	0,18



## POLY 2020

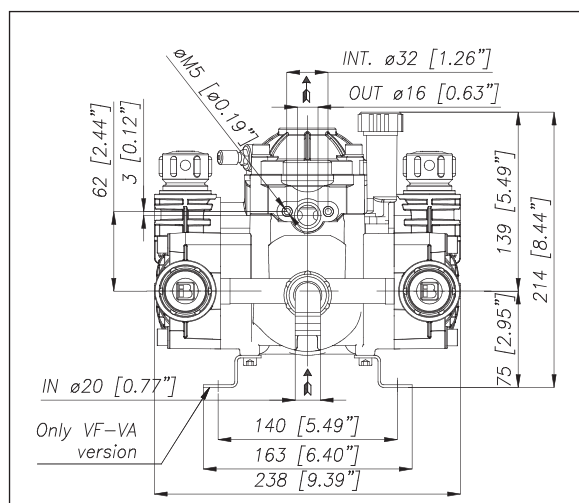
Optional - Optional - По заказу:

TABELLA RENDIMENTI - PERFORMANCE CHART ТАБЛИЦА ПРОИЗВОДИТЕЛЬНОСТИ									
g/min R.P.M. → об/мин;		500		550		600		650	
BAR	P.S.I.	L/min USGPM	KW HP	L/min USGPM	KW HP	L/min USGPM	KW HP	L/min USGPM	KW HP
2	29	16,9 4,5	0,1 0,1	18,6 4,9	0,1 0,2	20,3 5,4	0,1 0,2	22,0 5,8	0,1 0,1
10	145	15,4 4,1	0,3 0,5	16,9 4,5	0,4 0,5	18,5 4,9	0,4 0,5	20,0 5,3	0,4 0,6
15	217,5	14,8 3,9	0,5 0,7	16,2 4,3	0,5 0,7	17,7 4,7	0,6 0,8	19,2 5,1	0,6 0,9
20	290	14,6 3,9	0,7 0,9	16,1 4,2	0,7 1,0	17,5 4,6	0,8 1,0	19,0 5,0	0,8 1,1

## POLY 2025

Optional - Optional - По заказу:

TABELLA RENDIMENTI - PERFORMANCE CHART ТАБЛИЦА ПРОИЗВОДИТЕЛЬНОСТИ									
g/min R.P.M. → об/мин;		500		550		600		650	
BAR	P.S.I.	L/min USGPM	KW HP	L/min USGPM	KW HP	L/min USGPM	KW HP	L/min USGPM	KW HP
2	29	20,8 5,5	0,09 0,1	22,8 6,0	0,10 0,1	24,9 6,6	0,11 0,1	27,0 7,1	0,12 0,2
10	145	19,6 5,2	0,4 0,6	21,6 5,7	0,5 0,6	23,5 6,2	0,5 0,7	25,5 6,7	0,6 0,9
15	217,5	19,2 5,1	0,6 0,9	21,1 5,6	0,7 0,9	23,0 6,1	0,8 1,0	24,9 6,6	0,8 1,1
20	290	18,5 4,9	0,8 1,1	20,3 5,4	0,9 1,2	22,2 5,9	1,0 1,3	24,0 6,3	1,1 1,4



per valvole N.P.R. - PBP  
for pressure regulators N.P.R. - PBP  
для регулятора N.P.R. - PBP

### ACCESSORI - ACCESSORIES - АКЦЕССУАРЫ



ACCESSORI D'AZIONAMENTO  
DRIVE ACCESSORIES

Pag. 105



DISPOSITIVI DI SICUREZZA  
SAFETY ACCESSORIES

Pag. 106

Pag. 106



COLLEGAMENTO  
CONNECT

Pag. 107



GRUPPI DI COMANDO  
CONTROL UNITS

Pag. 92