

# REGOLATORI DI PRESSIONE

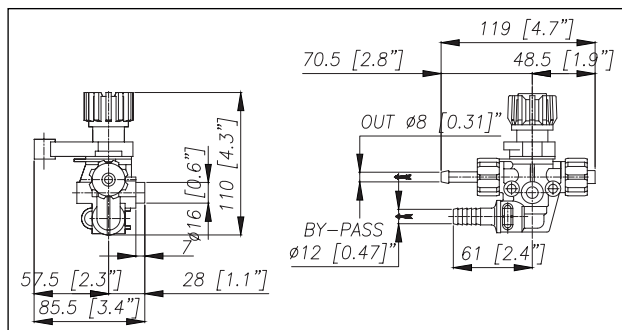
## PRESSURE REGULATORS - РЕГУЛЯТОРЫ ДАВЛЕНИЯ

### N.P.R. 20 (20 Bar)

Corpo in poliammide rinforzato, parti interne a contatto con il liquido in acciaio inox. Optional: kit manometro (codice 94.9849.97.3)

Polyamide- reinforced body, parts in contact with spraying materials in stainless steel . Optional: pressure gauge kit (part nr. 949849973)

Регулятор давления NPR 20. Корпус из усиленного полиамида, внутренние детали контактирующие с жидкостью из нержавеющей стали. По заказу: комплект манометра (код: 94.9849973)



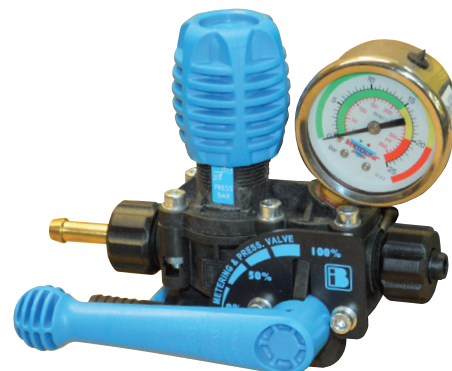
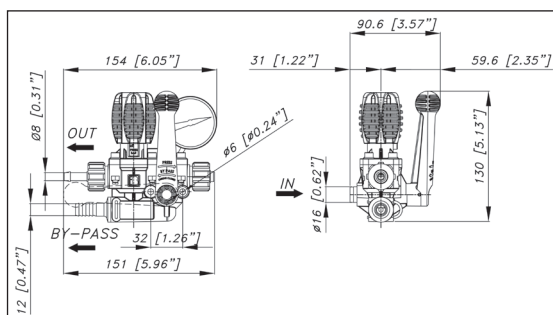
Ref.	NR.	MAX	MAX
94.9845.97.3	1	25 l/min 6,6 USGPM	20 bar 290 P.S.I.

### P.B.P. (20 Bar)

Valvola regolazione pressione per medie portate (15÷30 l/min), completamente in polipropilene e sede in acciaio inox Aisi 316, per applicazioni professionali. Completa di un esclusivo sistema di chiusura on/off a deviazione totale. Alta precisione di regolazione, ad ogni ciclo, grazie al principio di regolazione indiretta del flusso. Con manometro a 1 o 2 uscite.

Pressure control unit for medium flow (15÷30 l/min), completely made of polypropylene and seat in Aisi 316 stainless steel, for professional applications. Fitted with an exclusive on/off system, total shunt. Accurate adjustment, for every cycle, because of its principle of indirect regulation of the flow. With pressure gauge, available with 1 or 2 outlets.

Регулятор давления P.B.P. Регулятор давления для среднего расхода (15÷30 л/мин), из полипропилена и нержавеющей стали AISI 316, для профессионального использования. Оборудован уникальной системой общей блокировки включения / выключения. Высокая точность регулировки достигается по принципу непрямого регулирования потока. С манометром, с 1 или 2 выходами.



Ref.	NR.	MAX	MAX
94.7300.97.3	1	30 l/min 7,9 USGPM	20 bar 290 P.S.I.
94.7301.97.3 con manometro with gauge с манометром	1	30 l/min 7,9 USGPM	20 bar 290 P.S.I.

Predisposti per collegamento diretto alla pompa o a distanza. Vedi pag.107-108

They can be mounted direct to the pump or remote fitted. See pages 107-108

Могут быть установлены непосредственно на насос или дистанционно. См. стр. 107-108